

INSPIRON 14

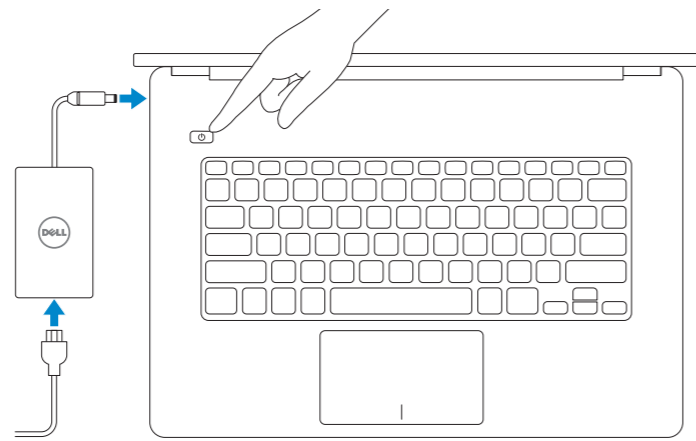
Quick Start Guide

Οδηγός γρήγορης έναρξης
Краткое руководство по началу работы
Guía de inicio rápido
מדריך התחלה מהירה



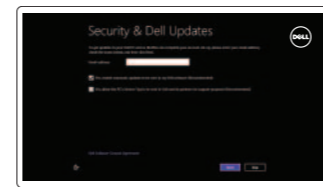
1 Connect the power adapter and turn on your computer

Συνδέστε τον προσαρμογέα ισχύος και ενεργοποιήστε τον υπολογιστή σας
Подключите адаптер питания и включите компьютер
Conecte el adaptador de alimentación y encienda el equipo
חבר את מתאם הזרם והפעל את המחשב



2 Finish Windows setup

Τέλος εγκατάστασης των Windows | Завершите установку Windows
Finalizar configuración de Windows | הגדת Windows הסתיימה



Enable security and updates

Ενεργοποιήστε την ασφάλεια και τις ενημερώσεις
Включите защиту и обновления
Activar seguridad y actualizaciones
אפשר אבטחה ועדכונים



Connect to your network

Συνδεθείτε στο δίκτυό σας
Подключитесь к сети
Conectar a la red
התחבר לרשת



Sign in to your Microsoft account or create a local account

Πραγματοποιήστε είσοδο στον λογαριασμό σας στη Microsoft ή δημιουργήστε τοπικό λογαριασμό
Войдите в учетную запись Microsoft или создайте локальную учетную запись
Iniciar sesión en su cuenta de Microsoft o crear una cuenta local
היכנס לחשבון Microsoft שלך או צור חשבון מקומי

3 Explore resources

Εξερεύνηση πόρων | Изучите ресурсы
Explorar recursos | בדוק משאבים



Help and Tips

Βοήθεια και συμβουλές | Помощь и советы
Ayuda y sugerencias | עזרה ועצות



My Dell

H Dell μου | Мой компьютер Dell
Mi Dell | שלי Dell



Register your computer

Δήλωση του υπολογιστή σας | Зарегистрируйте компьютер
Registrar el equipo | רשום את המחשב שלך

Shortcut keys

Πλήκτρα συντόμευσης | Сочетание клавиш
Teclas de acceso directo | מקשי קיצור



Mute audio

Σίγαση ήχου | Отключить звук
Silenciar el audio | השתק הצלילים



Decrease volume

Μείωση ακουστικής έντασης | Уменьшение громкости
Disminuir el volumen | ההלש את עוצמת הקול



Increase volume

Αύξηση ακουστικής έντασης | Увеличение громкости
Aumentar el volumen | הגבר את עוצמת הקול



Play/Pause

Αναπαραγωγή/Παύση | Воспроизведение/Пауза
Reproducir/Pausar | הפעל/השהה



Open Search charm

Άνοιγμα συμβόλου Search (Αναζήτηση) | Открыть чудо-кнопку «Поиск»
Charm Buscar | פתח את צ'ארם החיפוש



Open Share charm

Άνοιγμα συμβόλου Share (Κοινή χρήση) | Открыть чудо-кнопку «Общий доступ»
Charm Compartir | פתח את צ'ארם השיתוף



Open Devices Charm

Άνοιγμα συμβόλου Devices (Συσκευές) | Открыть чудо-кнопку «Устройства»
Abrir Charm Dispositivos | פתח את צ'ארם ההתקנים



Open Settings Charm

Άνοιγμα συμβόλου Settings (Ρυθμίσεις) | Открыть чудо-кнопку «Параметры»
Abrir Charm Configuración | פתח את צ'ארם ההגדרות



List recently-used apps

Παράθεση πρόσφατα χρησιμοποιημένων εφαρμογών σε λίστα
Перечислить недавно использованные приложения
Mostrar aplicaciones recientemente utilizadas
הצג רשימת יישומים שנעשה בהם שימוש לאחרונה



Toggle keyboard backlight

Εναλλαγή οπίσθιου φωτισμού πληκτρολογίου
Переключение подсветки клавиатуры
Alterne la retroiluminación del teclado | שנה מצב תאורה אחורית של המקלדת



Decrease brightness

Μείωση φωτεινότητας | Уменьшение яркости
Diminuir brillo | הפחת את רמת הבהירות



Increase brightness

Αύξηση φωτεινότητας | Увеличение яркости
Aumentar brillo | הגבר את רמת הבהירות



Turn off/on wireless

Ενεργοποίηση/Απενεργοποίηση ασύρματης επικοινωνίας
Включение или выключение беспроводной сети
Activar/desactivar la función inalámbrica | הפעל/השבט פעילות אלחוטית

NOTE: For more information, see *Specifications* at dell.com/support.

ΣΗΜΕΙΩΣΗ: Για περισσότερες πληροφορίες, ανατρέξτε στην ενότητα *Προδιαγραφές* στον ιστότοπο dell.com/support.

ПРИМЕЧАНИЕ: Подробная информация представлена в разделе *Технические характеристики* на сайте dell.com/support.

NOTA: Para más información, consulte *Especificaciones* en dell.com/support.

הערה: לקבלת מידע נוסף, ראה *Specifications* (מפרט) באתר dell.com/support

Product support and manuals

Υποστήριξη και εγχειρίδια προϊόντων
Поддержка и руководства по продукту
Soporte del producto y manuales
רצומל מיכירדמו הכימת

Contact Dell

Επικοινωνία με την Dell | Обратитесь в компанию Dell
Póngase en contacto con Dell | Dell 724

Regulatory and safety

Ρυθμιστικοί φορείς και ασφάλεια
Нормативная документация и безопасность
Normativa y seguridad | תוקנות ובטיחות

Regulatory model and type

Μοντέλο και τύπος κατά τους ρυθμιστικούς φορείς
Модель и тип согласно нормативной документации
Modelo y tipo normativo
דגם ותוקנות

Computer model

Μοντέλο υπολογιστή | Модель компьютера
Modelo de equipo | מחשב דגם

dell.com/support

dell.com/support/manuals

dell.com/windows8

dell.com/contactdell

dell.com/regulatory_compliance

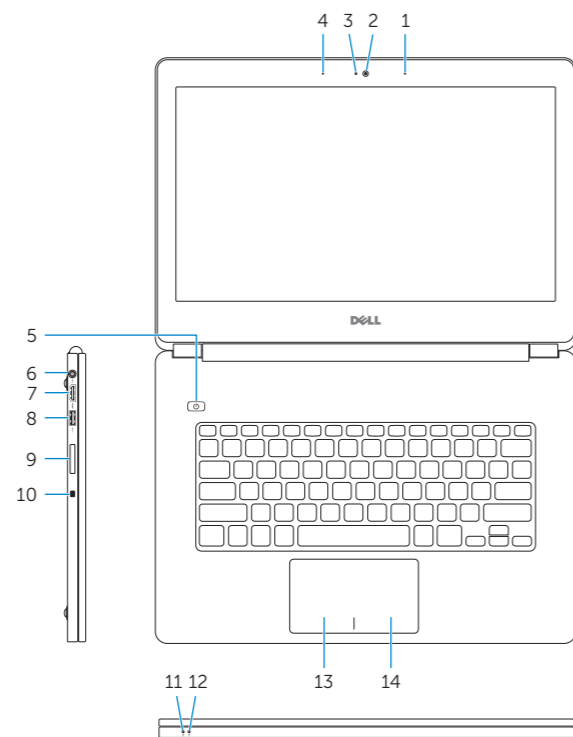
P42G

P42G001

Inspiron 7437

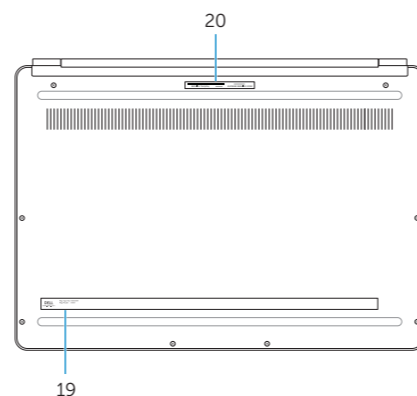
Features

Δυνατότητες | Особенности | Funciones | תכונות



1. Right microphone
2. Camera
3. Camera-status light
4. Left microphone
5. Power button
6. Power-adaptor port
7. HDMI port
8. USB 3.0 port with PowerShare
9. Left speaker
10. Security-cable slot
11. Battery-status light
12. Hard-drive activity light

13. Left-click area
14. Right-click area
15. Right speaker
16. Headset port
17. Media-card reader
18. USB 3.0 port
19. Regulatory label
20. Service Tag label



1. Δεξί μικρόφωνο
2. Κάμερα
3. Λυχνία κατάστασης κάμερας
4. Αριστερό μικρόφωνο
5. Κουμπτί τροφοδοσίας
6. Θύρα προσαρμογέα ισχύος
7. Θύρα HDMI
8. Θύρα USB 3.0 με PowerShare
9. Αριστερό ηχείο
10. Υποδοχή καλωδίου ασφαλείας
11. Λυχνία κατάστασης μπαταρίας
12. Λυχνία δραστηριότητας σκληρού δίσκου

13. Περιοχή αριστερού κλικ
14. Περιοχή δεξιού κλικ
15. Δεξί ηχείο
16. Θύρα ακουστικών
17. Μονάδα ανάγνωσης καρτών μέσων
18. Θύρα USB 3.0
19. Ετικέτα ρυθμιστικών φορέων
20. Ετικέτα εξυπηρέτησης

1. Micrófono derecho
2. Cámara
3. Indicador luminoso de estado de la cámara
4. Micrófono izquierdo
5. Botón de encendido
6. Puerto de adaptador de alimentación
7. Puerto HDMI
8. Puerto USB 3.0 con PowerShare
9. Altavoz izquierdo
10. Ranura del cable de seguridad
11. Luz de estado de la batería

12. Luz de actividad del disco duro
13. Área de clic izquierdo
14. Área de clic derecho
15. Altavoz derecho
16. Puerto de audífonos
17. Lector de tarjetas multimedia
18. Puerto USB 3.0
19. Etiqueta normativa
20. Etiqueta de servicio

1. Правый микрофон
2. Камера
3. Индикатор состояния камеры
4. Левый микрофон
5. Кнопка питания
6. Разъем адаптера питания
7. Порт HDMI
8. Разъем USB 3.0 с поддержкой функции PowerShare
9. Левый динамик
10. Гнездо защитного кабеля
11. Индикатор состояния аккумулятора

12. Индикатор активности жесткого диска
13. Место для щелчка левой кнопкой мыши
14. Место для щелчка правой кнопкой мыши
15. Правый динамик
16. Порт для наушников
17. Устройство чтения карт памяти
18. Порт USB 3.0
19. Метка согласно нормативной документации
20. Метка обслуживания

13. אזור לחיצה שמאלית
14. אזור לחיצה ימנית
15. רמקול ימני
16. יציאת אודנייה
17. קורא כרטיסי מדיה
18. יציאת USB 3.0
19. תווית תקינה
20. תווית תג שירות

1. מיקרופון ימני
2. מצלמה
3. נורית מצב מצלמה
4. מיקרופון שמאלי
5. לחצן הפעלה
6. יציאת מתאם זרם
7. יציאת HDMI
8. יציאת USB 3.0 עם PowerShare
9. רמקול שמאלי
10. חריץ כבל אבטחה
11. נורית מצב סוללה
12. נורית פעילות כונן קשיח

